



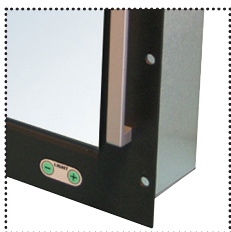
Moniteur Industriel Rackable

IRSVGALCD 17



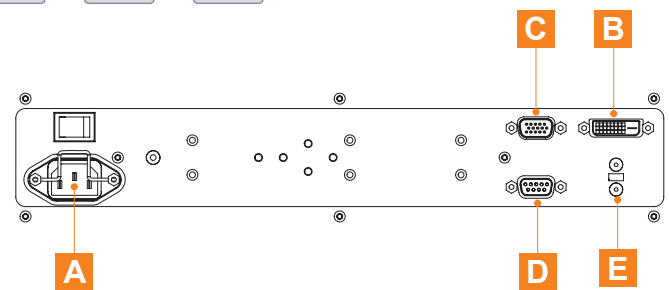
Caractéristiques

- Moniteur Industriel Rackable
- Châssis Métal - 19" / 8U
- Ecran LCD TFT 17" à rétro-éclairage LED
- Résolution SXGA 1280 x 1024
- IP65 en face avant
- Compatible avec tous les PC : Standard VGA - DVI-D
- Alimentation Industrielle interne
- Disponible avec dalle tactile résistive



Face avant IP-65
Châssis métal

- A Power
- B DVI-D
- C VGA
- D COM - USB
- E Keylock

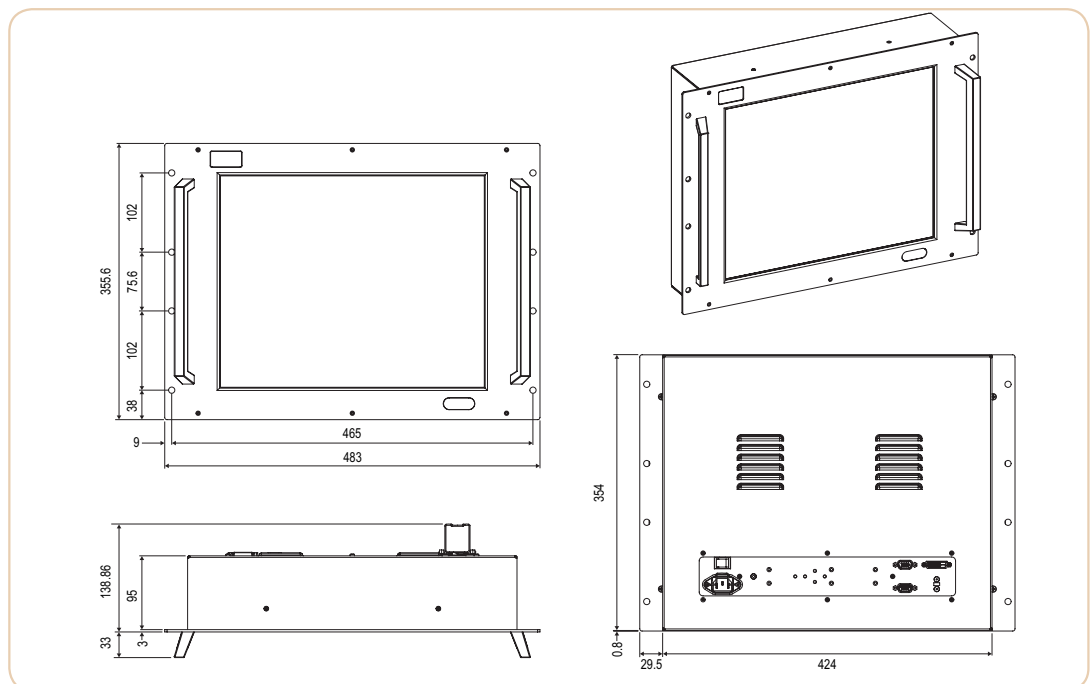


Bouton de réglage
luminosité
en face avant



Anti-traction sur le
câble d'alimentation

Plan d'implantation





Informations Techniques

CHÂSSIS	Coffret métal	1 mm d'épaisseur
	Face avant	2 mm d'épaisseur - Joint d'étanchéité - Brides de fixation
	Face avant	2 poignées
	Couleur face avant	Peinture noire RAL-7021
AFFICHAGE / ÉCRAN	Version sans dalle tactile	Vitre antireflet protégeant l'écran
	Protection	IP65 en face avant
	Taille de l'écran / Diagonale	17" - Technologie Backlight LED
	Surface d'affichage	338 x 270 mm
	Résolution native	1280 x 1024 SXGA
	Prise en charge des couleurs	16.7 millions
	Pas de masque (pixel)	0.264 mm
	Luminosité	350 cd/m2
	Contraste	1000 : 1
	Angle maximum de vision	Horizontal : 170° - Vertical : 160°
DALLE TACTILE	Technologie résistive (5 fils)	Drivers Windows 2000 / XP / 7 / Linux
	VGA	1 x SUBD 15 Mâle haute densité
CONNECTIQUE	DVI	1 x DVI-D
	Dalle tactile	1 x SUBD 9 Femelle ou 1 x USB
		1 x Empreinte antivol
COMMANDES / VOYANTS	En face arrière	Bouton marche-arrêt ATX Voyant d'alimentation
		Boutons de réglage de l'écran (OSD)
	En face avant	Touches de réglage de luminosité
VENTILATION		Ventilateur à roulement à billes(x1) - asservie à la température ambiante
DIMENSIONS	Dimensions en mm (L x H x P)	19" = 483 mm 8U = 355.6 mm 101 mm
	Poids net en kg	9.0
ALIMENTATION	Version courant alternatif AC~	Entrée : Fréquence : 90-264 VAC Fréquence : 50/60Hz Puissance consommée : 45W max.
NORMES & CERTIFICATIONS	Sécurité	EN60950-1
	EMC	EN55022, EN61000-3-2, EN61000-3-3, EN55024, EN-61000-4-2, EN-61000-4-3, EN-61000-4-4, EN-61000-4-5, EN-61000-4-6, EN-61000-4-8, EN-61000-4-11
ENVIRONNEMENT	Température de fonctionnement	0° ~ + 45°C
	Température de stockage	- 20 + 60°C
	Humidité sans condensation	5 95 %
GARANTIE	2 ans Pièces et main-d'œuvre	Retour atelier
OPTION	RT en fin de référence	Dalle tactile résistive - choix du contrôleur à effectuer RS-232 ou USB

Référence de Commande

Référence Commande	Description
IRSVGALCD 17/*	Moniteur industriel rackable LCD TFT 17"-VGA et DVI-D - 230VAC
IRSVGALCD 17RT/*	Moniteur industriel rackable LCD TFT 17"-VGA et DVI-D - Dalle tactile Contrôleur RS-232 - 230VAC
IRSVGALCD 17RTUSB/*	Moniteur industriel rackable LCD TFT 17"-VGA et DVI-D - Dalle tactile Contrôleur USB - 230VAC

Pour les options et les accessoires : **consultez-nous.**

De nombreuses possibilités existent.

Liste de Colisage

1	Câble secteur CE22 1.80 m (Version AC~)
1	Câble VGA 1.80 m
1	Câble DVI 1.80 m
1	Câble USB ou RS-232 1.80 m (Version Dalle)
1	Manuel d'utilisation (support numérique)
1	Pilote nécessaire (support numérique)
1	Fiche de Production & Tracabilité

Ce document n'est pas contractuel et peut être modifié à tout moment sans préavis