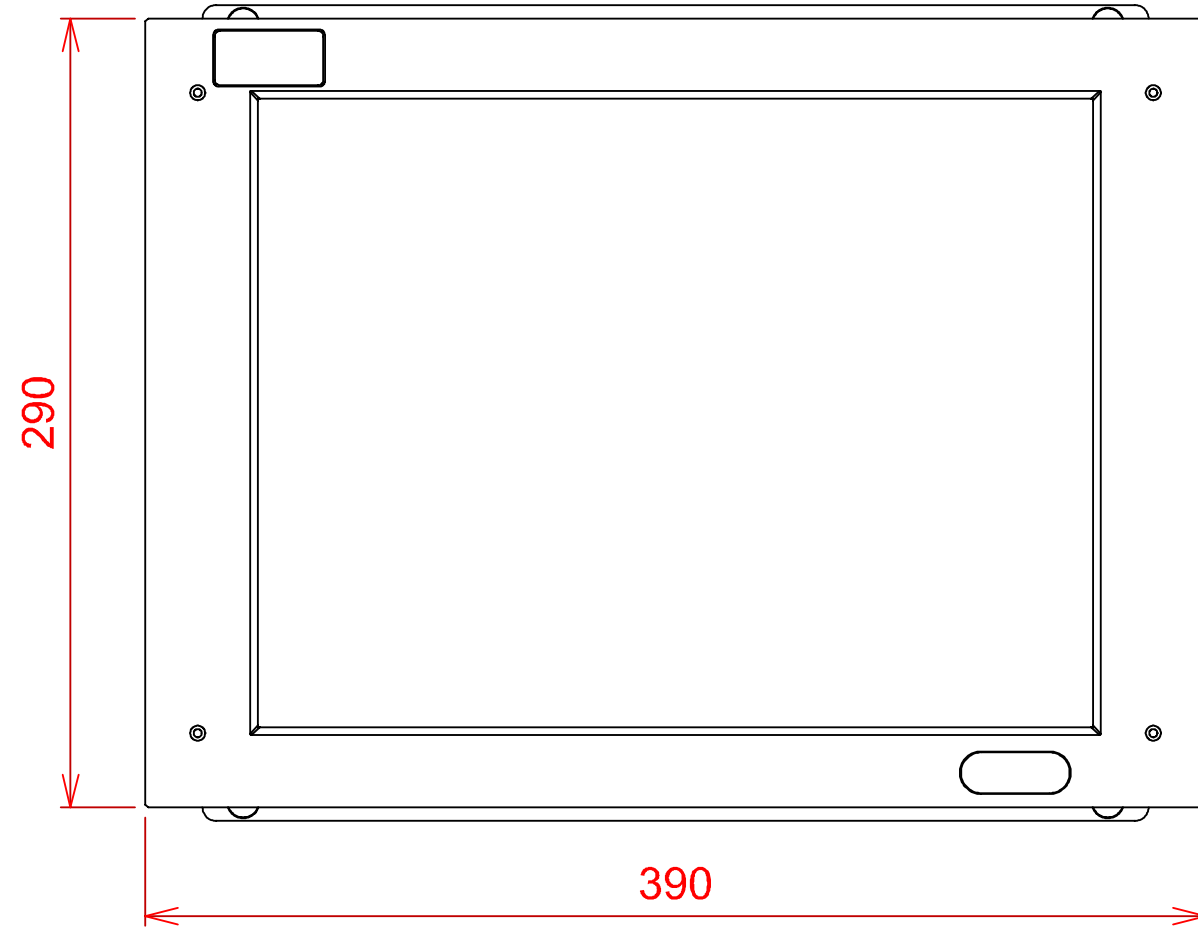
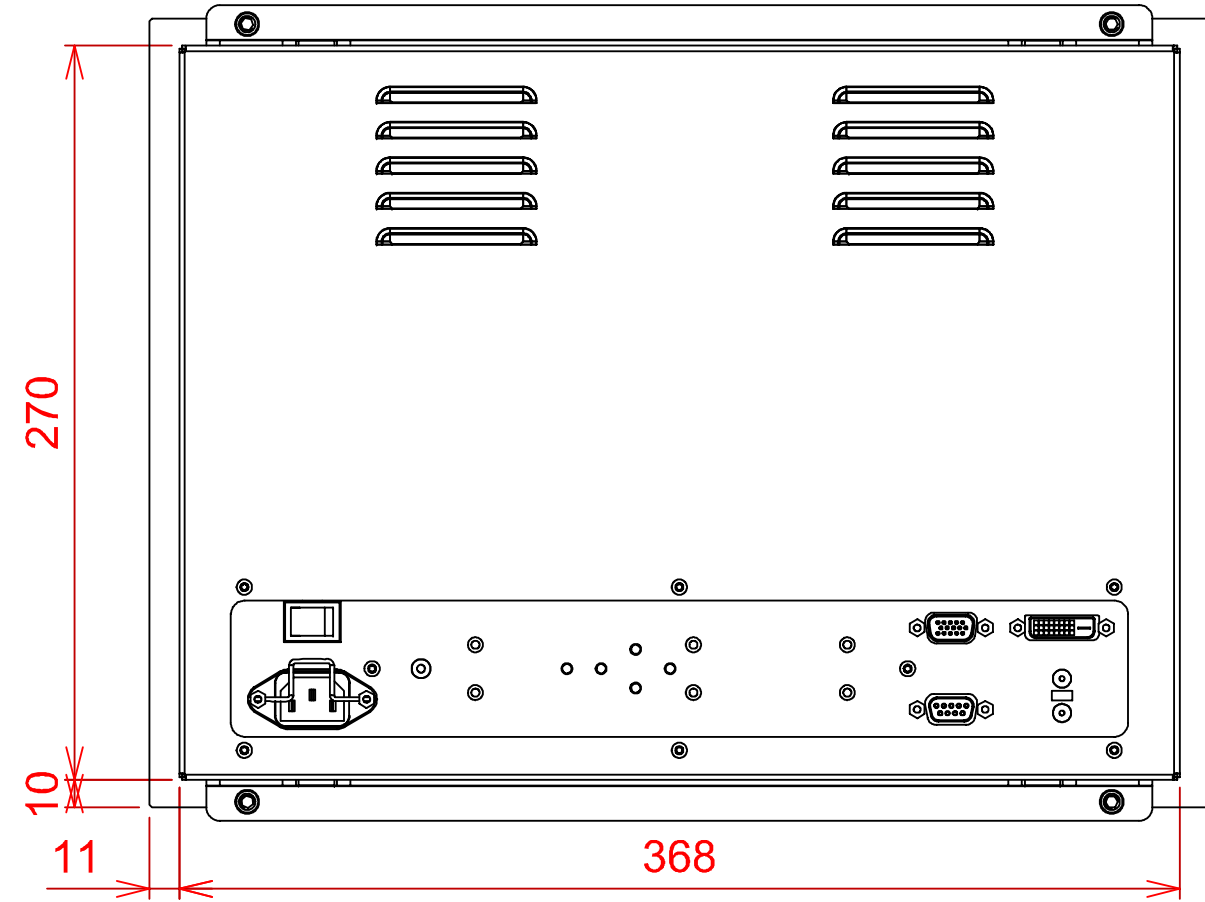


PLAN D'IMPLANTATION ITAS 15

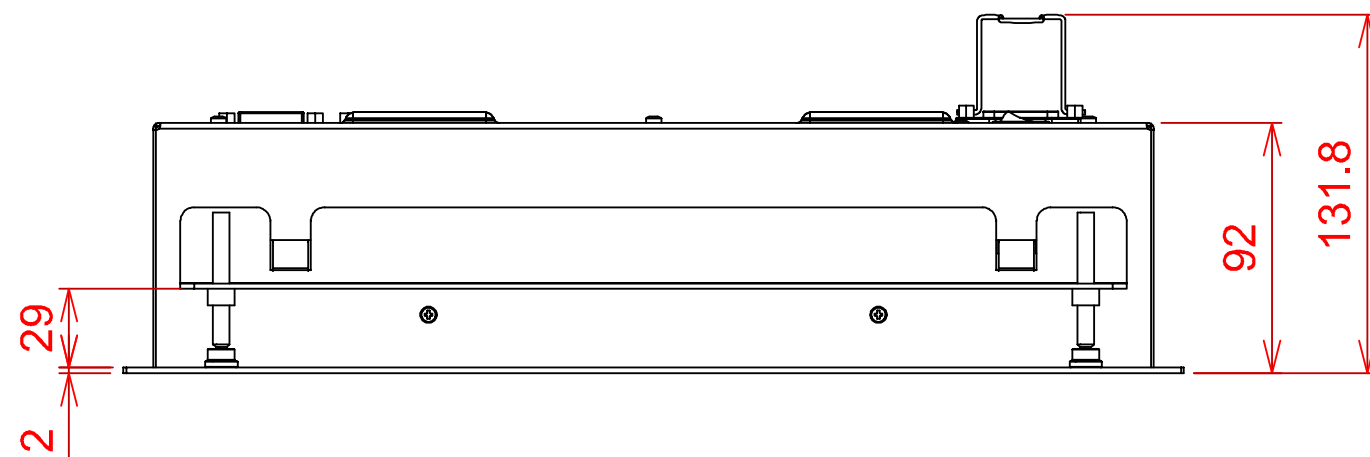
VUE DE FACE



VUE ARRIERE



VUE DE DESSUS



PERSPECTIVE

